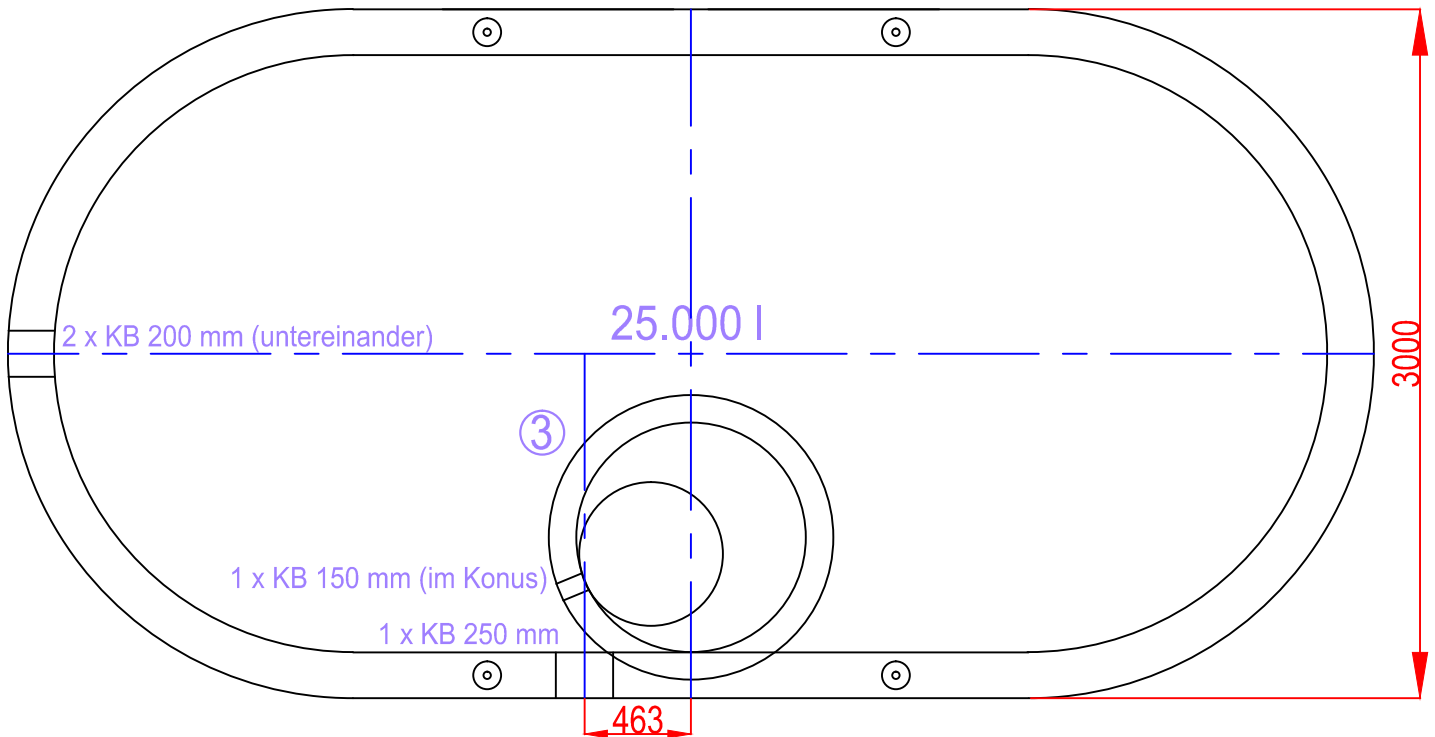
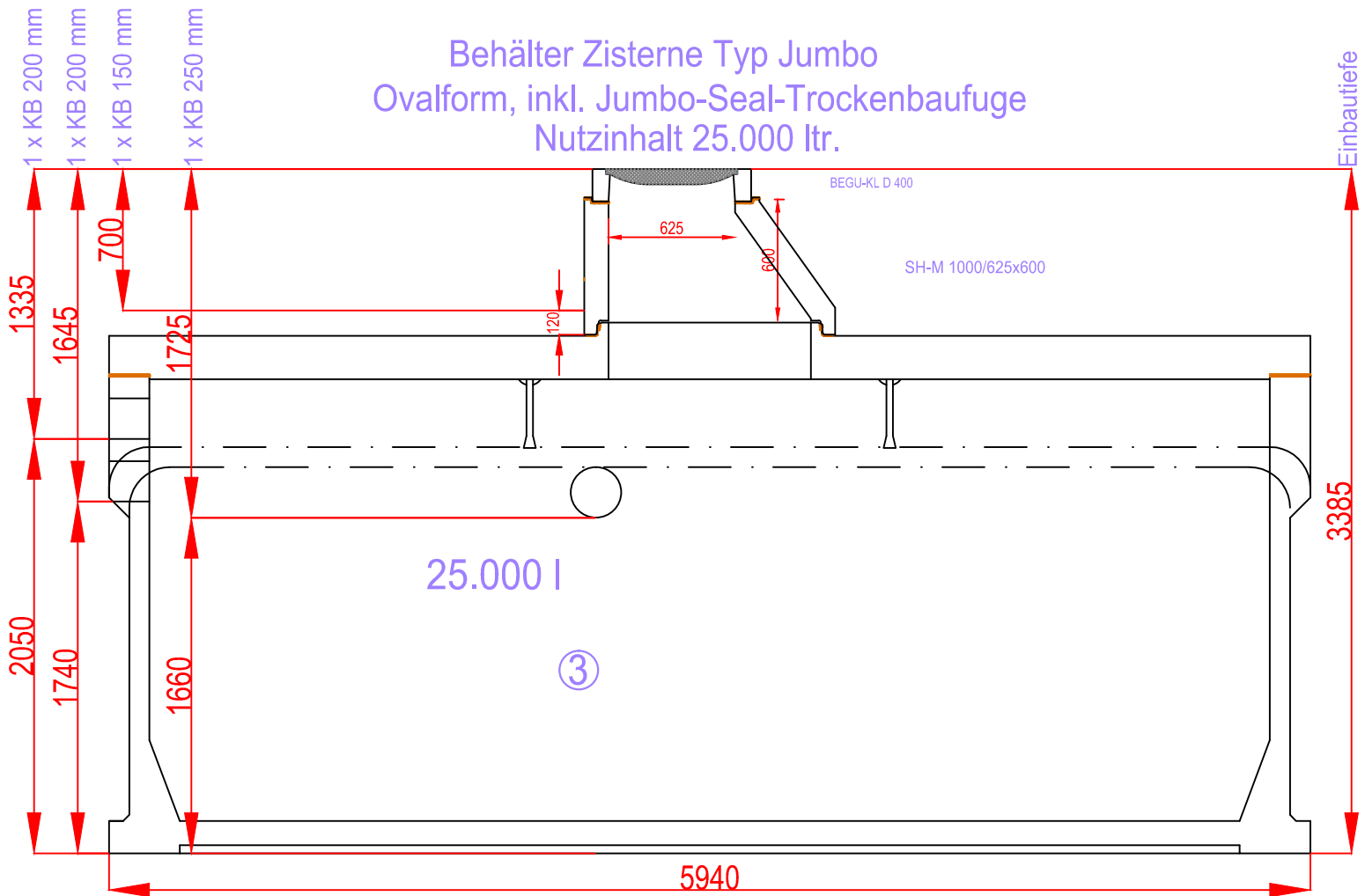


Behälter Zisterne Typ Jumbo
 Ovalform, inkl. Jumbo-Seal-Trockenbaufuge
 Nutzinhalt 25.000 ltr.



Bauvorhaben:	Uni Stuttgart		
Beschreibung:	Regenwasserzisterne Typ Jumbo 25.000 Liter, Behälter Nr.: 3		
	Erstellt:	Geändert:	Finger
Datum:	02.02.2015	02.02.2015	
Name:	S. HEIDRICH	S. HEIDRICH	