

## Datenblatt

Best.-Nr. und Preise: siehe Preisliste



Vitocell 100-E (SVW)

Vitocell 100-E (SVPA), 140-E, 160-E

### **VITOCELL 100-E/-W** Typ SVW

Zur Heizwasserspeicherung in Verbindung mit Wärmepumpen. Ausführung nach DIN 4753.

### **VITOCELL 100-E** Typ SVP/SVPA

Zur Heizwasserspeicherung in Verbindung mit Solar-Systemen, Wärmepumpen und Festbrennstoffkesseln. Ausführung nach DIN 4753.

### **VITOCELL 140-E** Typ SEIA

Zur Heizwasserspeicherung in Verbindung mit Solar-Systemen, Wärmepumpen und Festbrennstoffkesseln. Mit eingebauter Heizwendel zum Anschluss an Sonnenkollektoren und optional montierbarer Solar-Divicon. Ausführung nach DIN 4753.

### **VITOCELL 160-E** Typ SESA

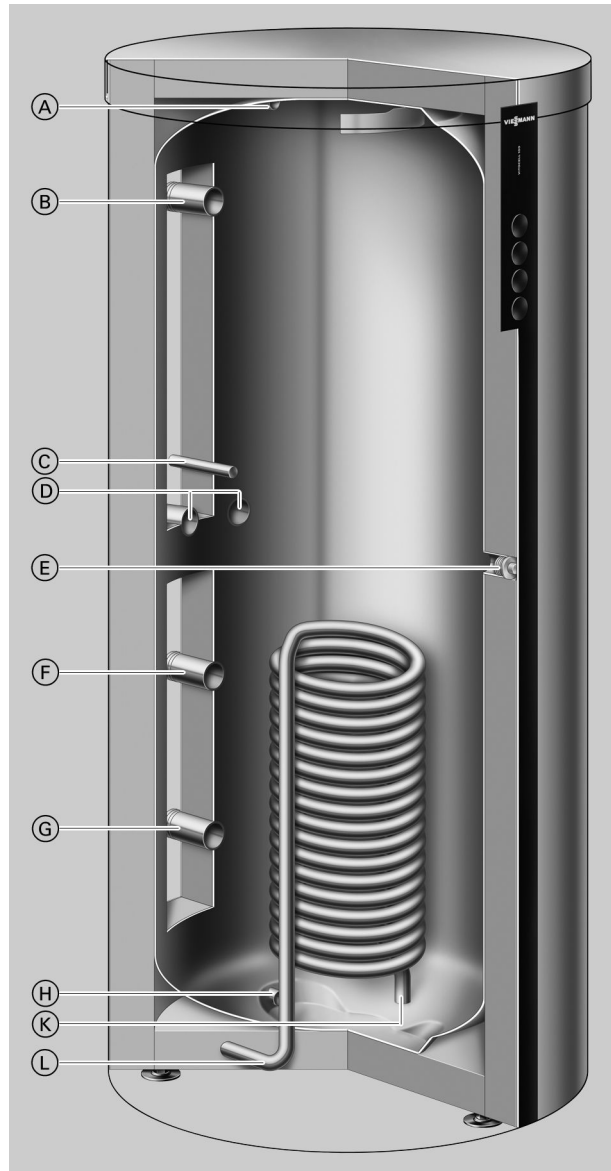
Zur Heizwasserspeicherung in Verbindung mit Solar-Systemen, Wärmepumpen und Festbrennstoffkesseln. Mit eingebauter Heizwendel zum Anschluss an Sonnenkollektoren, Schichtladeeinrichtung und optional montierbarer Solar-Divicon. Ausführung nach DIN 4753.

## Vitocell 100-E/100-W – Die Vorteile auf einen Blick

- Vielseitig einsetzbar in Heizungssystemen mit mehreren Wärmeerzeugern und Wärmeverbrauchern durch mehrere Vorlauf- und Rücklaufanschlüsse sowie zusätzlich Anschlüsse für Mess-Stellen. Besonders geeignet in Verbindung mit Solar-Systemen, Wärmepumpen und Festbrennstoffkesseln.
- Mit 200 Liter Inhalt speziell als Zubehör für Wärmepumpen-Heizsysteme.
- Geringe Wärmeverluste durch hochwertige Rundum-Wärmedämmung.
- Frischwasser-Modul zur hygienischen Trinkwassererwärmung nach dem Durchlauferhitzerprinzip als Zubehör lieferbar.

## Vitocell 140-E/160-E – Die Vorteile auf einen Blick

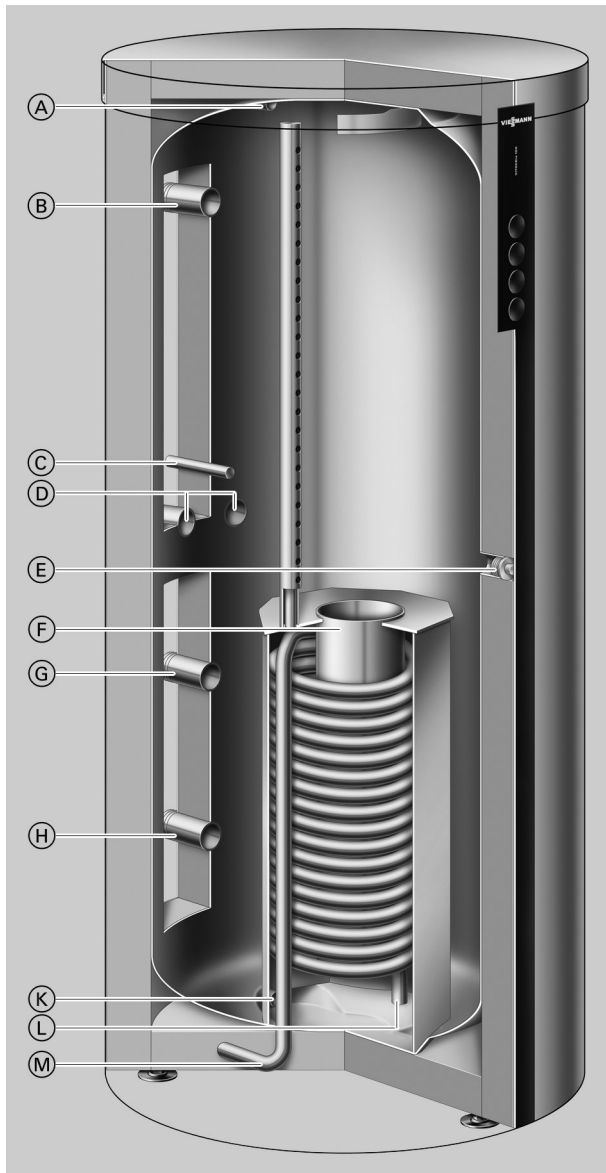
- Vereinfachte Installation durch Integration des solaren Wärmetauschers. Keine zusätzliche Pumpe erforderlich.
- Optimierung der Anschlussanordnung zur Einbindung von mehreren Wärmeerzeugern einschließlich Wärmepumpen und Festbrennstoffkessel.
- Verbesserung des solaren Ertrags durch zusätzliche Schichtladeeinrichtung (Vitocell 160-E) – dadurch schnellere solare Energienutzung im oberen Speicherbereich.
- Optional elektrische Zusatzheizung integrierbar.
- Frischwasser-Modul zur hygienischen Trinkwassererwärmung nach dem Durchlauferhitzerprinzip als Zubehör lieferbar.
- Anschluss-Set mit Solar-Divicon zur Montage am Vitocell als Zubehör lieferbar.



**Vitocell 140-E (Typ SEIA) – Multivalenter Heizwasser-Pufferspeicher**

- Ⓐ Heizwasservorlauf 1 / Entlüftung
- Ⓑ Heizwasservorlauf 2
- Ⓒ Tauchhülse Temperatursensor/-regler und Thermometerfühler
- Ⓓ Heizwasserrücklauf 1 / Heizwasservorlauf 3
- Ⓔ Muffe für Elektro-Heizeinsatz EHE
- Ⓕ Heizwasserrücklauf 2
- Ⓖ Heizwasserrücklauf 3
- Ⓗ Entleerung / Heizwasserrücklauf 4
- Ⓚ Heizwasserrücklauf / Entleerung Solaranlage
- Ⓛ Heizwasservorlauf / Entlüftung Solaranlage

## Vitocell 140-E/160-E – Die Vorteile auf einen Blick (Fortsetzung)



- Ⓐ Heizwasservorlauf 1 / Entlüftung
- Ⓑ Heizwasservorlauf 2
- Ⓒ Tauchhülse Temperatursensor/-regler und Thermometerfühler
- Ⓓ Heizwasserrücklauf 1 / Heizwasservorlauf 3
- Ⓔ Muffe für Elektro-Heizeinsatz EHE
- Ⓕ Schichtladesystem
- Ⓖ Heizwasserrücklauf 2
- Ⓗ Heizwasserrücklauf 3
- Ⓚ Entleerung / Heizwasserrücklauf 4
- Ⓛ Heizwasserrücklauf / Entleerung Solaranlage
- Ⓜ Heizwasservorlauf / Entlüftung Solaranlage

**Vitocell 160-E (Typ SESA) – Multivalenter Heizwasser-Pufferspeicher mit Schichtladesystem**

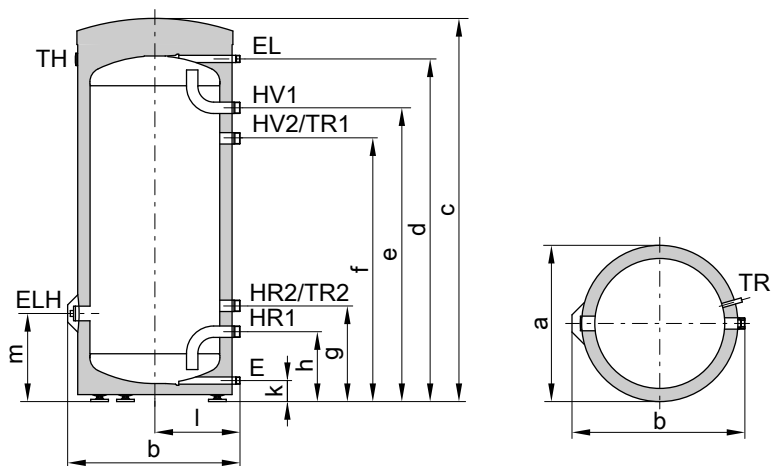
## Technische Daten Vitocell 100-E/-W (Typ SVW)

Zur Heizwasserspeicherung in Verbindung mit Wärmepumpen bis 17 kW Heizleistung, wahlweise mit Elektroheizung.

Geeignet für folgende Anlagen:

- Heizwasser-Vorlauftemperatur bis 110 °C
- Heizseitiger Betriebsdruck bis 3 bar (0,3 MPa)

<b>Speicherinhalt</b>	<b>I</b>	<b>200</b>
<b>Abmessungen</b>		
Länge (∅)	a	mm 581
Breite	b	mm 640
Höhe	c	mm 1409
Kippmaß		mm 1460
<b>Gewicht (mit Wärmedämmung)</b>		kg 80
<b>Anschlüsse (Außengewinde)</b>		
Heizwasservor- und rücklauf	R	1¼
Entleerung/Entlüftung	R	¾
<b>Bereitschafts-Wärmeaufwand</b> q <sub>BS</sub> bei 45 K Temp.-Differenz (gemessener Wert gemäß DIN 4753-8)	kWh/24 h	1,8



Vitocell 100-E/-W (Typ SVW, 200 Liter)

E Entleerung  
 EL Entlüftung  
 ELH Muffe Rp 1½ für Elektro-Heizeinsatz EHE  
 HR Heizwasserrücklauf

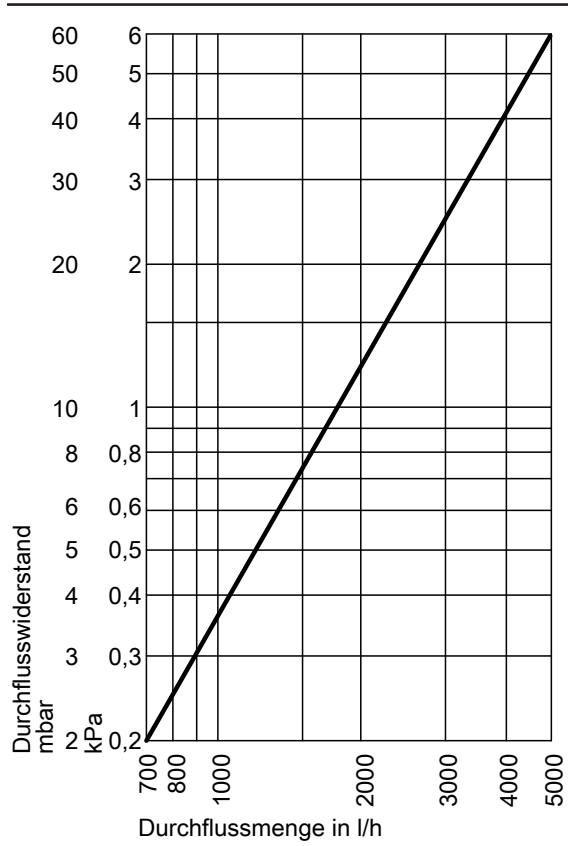
HV Heizwasservorlauf  
 TH Thermometer  
 TR Tauchhülse für Speichertempersensor bzw. Temperaturregler

Maßtabelle Vitocell 100-E/-W

Speicherinhalt	I	200
Länge (∅)	a	mm 581
Breite	b	mm 640
Höhe	c	mm 1409
	d	mm 1256
	e	mm 1073
	f	mm 973
	g	mm 354
	h	mm 254
	k	mm 72
	l	mm 317
	m	mm 323

## Technische Daten Vitocell 100-E/-W (Typ SVW) (Fortsetzung)

### Heizwasserseitiger Durchflusswiderstand



### Vitocell 100-E/-W (200 l)

## Auslieferungszustand

### Vitocell 100-E/-W, Typ SVW

#### 200 Liter Inhalt

Heizwasser-Pufferspeicher aus Stahl.

- 2 eingeschweißte Tauchhülsen
- 1 Thermometer
- eingeschraubte Stellfüße
- angebaute Wärmedämmung

Farbe des epoxidharzbeschichteten Blechmantels vitosilber oder weiß.

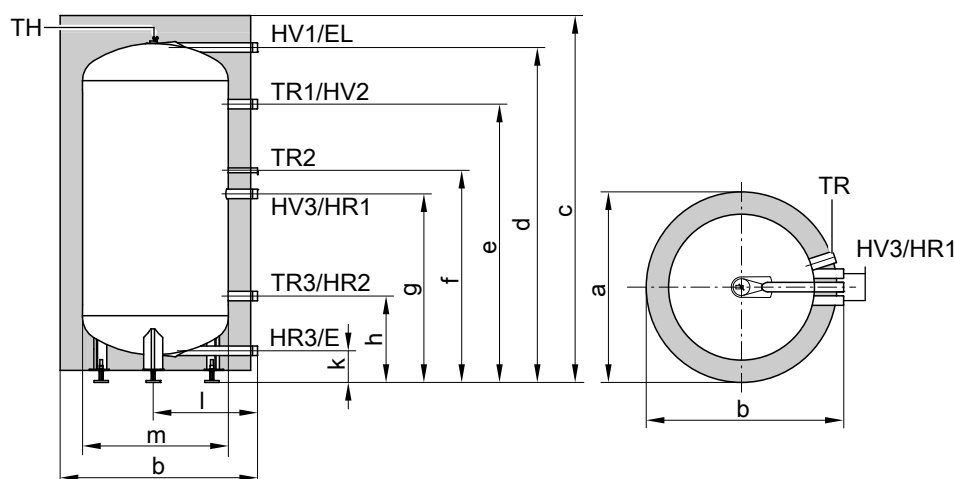
## Technische Daten Vitocell 100-E (Typ SVP/SVPA)

Zur Heizwasserspeicherung in Verbindung mit Sonnenkollektoren, Wärmepumpen und Festbrennstoffkesseln.

Geeignet für folgende Anlagen:

- Heizwasser-Vorlauftemperatur bis 110 °C
- Heizseitiger Betriebsdruck bis 3 bar (0,3 MPa)

Speicherinhalt	I	400	750	950
<b>Abmessungen</b>				
Länge (∅)				
– mit Wärmedämmung	a	mm	859	1004
– ohne Wärmedämmung		mm	650	790
Breite	b	mm	885	1059
Höhe				
– mit Wärmedämmung	c	mm	1624	1895
– ohne Wärmedämmung		mm	1506	1814
Kippmaß ohne Wärmedämmung und Stellfüße		mm	1550	1890
<b>Gewicht</b>				
– mit Wärmedämmung		kg	122	147
– ohne Wärmedämmung		kg	105	125
<b>Anschlüsse (Außengewinde)</b>				
Heizwasservor- und -rücklauf	R		1¼	2
<b>Bereitschafts-Wärmeaufwand</b> $q_{BS}$ bei 45 K Temp.-Differenz (gemessener Wert gemäß DIN 4753-8)	kWh/24 h		2,4	3,5
				4,2



Vitocell 100-E (Typ SVP, 400 Liter)

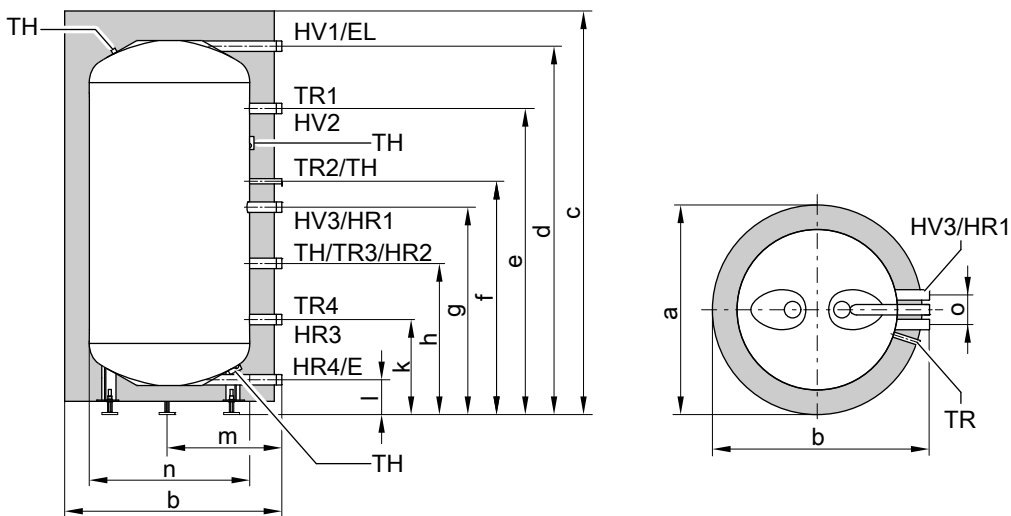
E Entleerung  
EL Entlüftung  
HR Heizwasserrücklauf  
HV Heizwasservorlauf

TH Befestigung Thermometerfühler  
TR Tauchhülse für Speichertemperatursensor bzw. Temperaturregler

### Maßtabelle Vitocell 100-E

Speicherinhalt	I	400
Länge (∅)	a	mm
		859
Breite	b	mm
		885
Höhe	c	mm
		1624
	d	mm
		1458
	e	mm
		1206
	f	mm
		911
	g	mm
		806
	h	mm
		351
	k	mm
		107
	l	mm
		455
∅ ohne Wärmedämmung	m	mm
		∅ 650
	n	mm
		120

# Technische Daten Vitocell 100-E (Typ SVP/SVPA) (Fortsetzung)



Vitocell 100-E (Typ SVPA, 750 und 950 Liter)

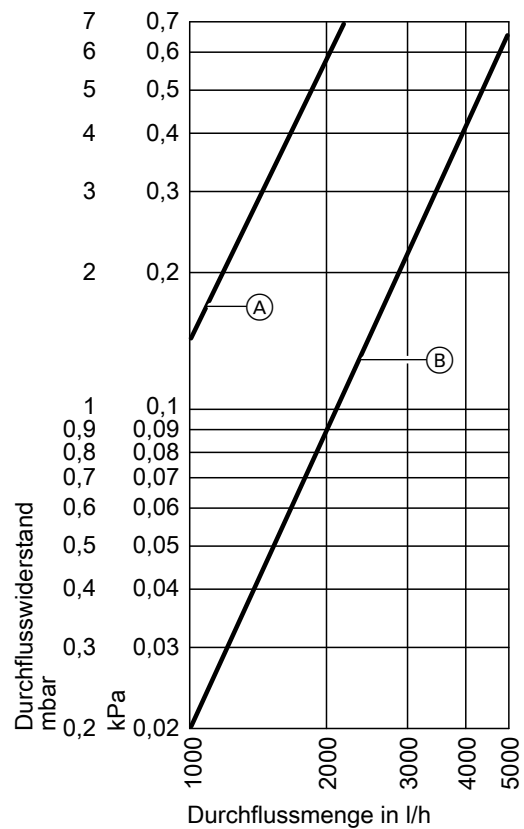
- E Entleerung
- EL Entlüftung
- HR Heizwasserrücklauf
- HV Heizwasservorlauf

- TH Befestigung Thermometerfühler oder Befestigung zusätzlicher Sensor
- TR Tauchhülse für Speichertemperatursensor bzw. Temperaturregler

Maßtabelle Vitocell 100-E

Speicherinhalt		l	750	950
Länge (∅)	a	mm	1004	1004
Breite	b	mm	1059	1059
Höhe	c	mm	1895	2195
	d	mm	1777	2083
	e	mm	1547	1853
	f	mm	1067	1219
	g	mm	967	1119
	h	mm	676	752
	k	mm	386	386
	l	mm	155	155
	m	mm	535	535
∅ ohne Wärmedämmung	n	mm	∅ 790	∅ 790
	o	mm	140	140

Heizwasserseitiger Durchflusswiderstand



Vitocell 100-E

- Ⓐ Typ SVP, 400 Liter Inhalt
- Ⓑ Typ SVPA, 750 und 950 Liter Inhalt

## Auslieferungszustand

### Vitocell 100-E, Typ SVP/SVPA

400, 750 und 950 Liter

Heizwasser-Pufferspeicher aus Stahl.

■ Eingeschweißte Tauchhülsen

– 3 Tauchhülsen bei 400 l

– 4 Tauchhülsen bei 750 und 950 l

■ 3 zusätzliche Befestigungen für Thermometerfühler oder für zusätzliche Sensoren (bei 750 und 950 Liter)

■ 1 Thermometer (nur bei 400 Liter)

■ Stellfüße

■ separat verpackte Wärmedämmung

Farbe der kunststoffbeschichteten Wärmedämmung vitosilber.

## Technische Daten Vitocell 140-E/160-E (Typ SEIA/SESA)

Zur Heizwasserspeicherung in Verbindung mit Sonnenkollektoren, Wärmepumpen und Festbrennstoffkesseln.

Geeignet für folgende Anlagen:

■ Heizwasser-Vorlauftemperatur bis 110 °C

■ Solar-Vorlauftemperatur bis 140 °C

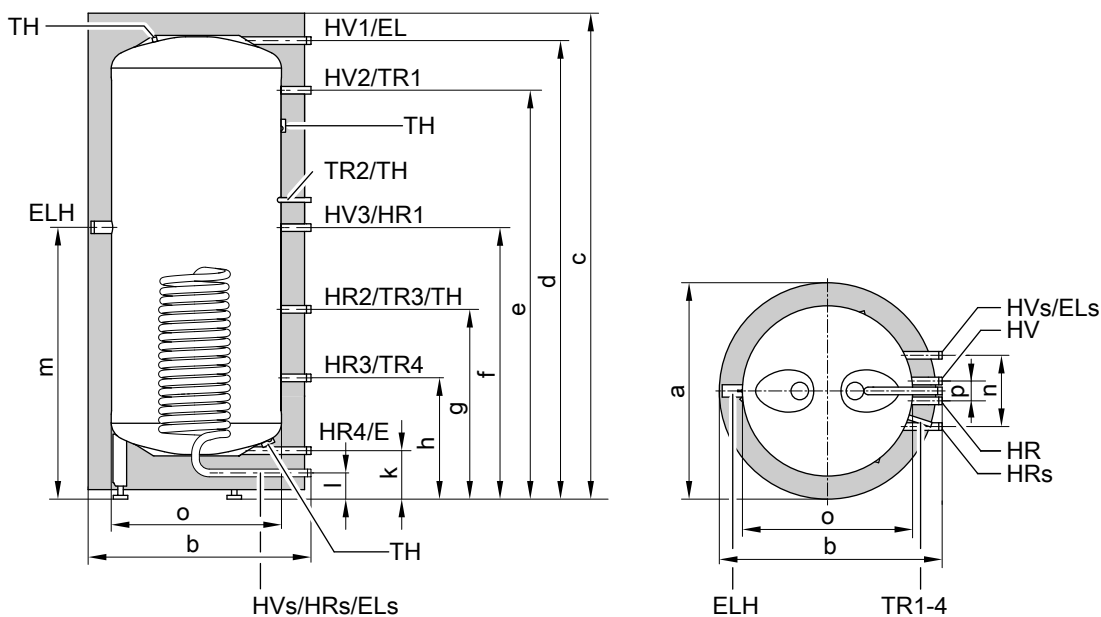
■ Heizwasserseitiger Betriebsdruck bis 3 bar (0,3 MPa)

■ Solarseitiger Betriebsdruck bis 10 bar (1,0 MPa)

Speicherinhalt	l	Vitocell 140-E		Vitocell 160-E	
		750	950	750	950
DIN-Register-Nr.		0264/07E		0265/07E	
Inhalt Wärmetauscher Solar	l	12	14	12	14
<b>Abmessungen</b>					
Länge (∅)					
– mit Wärmedämmung	a mm	1004	1004	1004	1004
– ohne Wärmedämmung	mm	790	790	790	790
Breite	b mm	1059	1059	1059	1059
Höhe					
– mit Wärmedämmung	c mm	1895	2195	1895	2195
– ohne Wärmedämmung	mm	1814	2120	1814	2120
Kippmaß					
– ohne Wärmedämmung und Stellfüße	mm	1890	2195	1890	2195
<b>Gewicht</b>					
– mit Wärmedämmung	kg	174	199	183	210
– ohne Wärmedämmung	kg	152	174	161	185
<b>Anschlüsse (Außengewinde)</b>					
Heizwasservor- und rücklauf	R	2	2	2	2
Heizwasservor- und rücklauf (Solar)	G	1	1	1	1
<b>Wärmetauscher Solar</b>					
Heizfläche	m <sup>2</sup>	1,8	2,1	1,8	2,1
<b>Bereitschafts-Wärmeaufwand q<sub>BS</sub></b>					
(Normkennwert)	kWh/24 h	1,63	1,67	1,63	1,67
<b>Volumen-Bereitschaftsteil V<sub>aux</sub></b>					
	l	380	453	380	453
<b>Volumen-Solarteil V<sub>sol</sub></b>					
	l	370	497	370	497



## Technische Daten Vitocell 140-E/160-E (Typ SEIA/SESA) (Fortsetzung)



### Vitocell 140-E (Typ SEIA, 750 und 950 Liter)

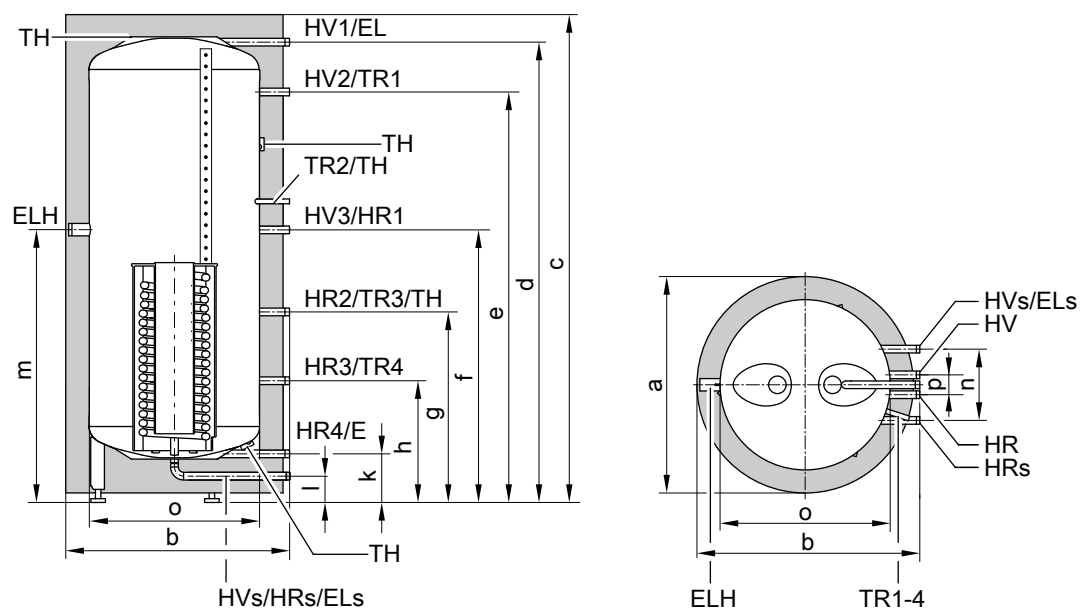
E Entleerung  
 EL Entlüftung  
 EL<sub>s</sub> Entlüftung Wärmetauscher Solar  
 ELH Elektro-Heizeinsatz  
 (Muffe Rp 1½)  
 HR Heizwasserrücklauf

HR<sub>s</sub> Heizwasserrücklauf Solaranlage  
 HV Heizwasservorlauf  
 HV<sub>s</sub> Heizwasservorlauf Solaranlage  
 TH Befestigung Thermometerfühler oder Befestigung für zusätzlichen Sensor  
 TR Temperatursensor bzw. Temperaturregler

#### Maßtabelle Vitocell 140-E

Speicherinhalt	l	750	950
Länge (∅)	a mm	1004	1004
Breite	b mm	1059	1059
Höhe	c mm	1895	2195
	d mm	1777	2083
	e mm	1547	1853
	f mm	967	1119
	g mm	676	752
	h mm	386	386
	k mm	155	155
	l mm	75	75
	m mm	991	1181
	n mm	370	370
Länge (∅) ohne Wärmedämmung	o mm	790	790
	p mm	140	140

## Technische Daten Vitocell 140-E/160-E (Typ SEIA/SESA) (Fortsetzung)



### Vitocell 160-E (Typ SESA, 750 und 950 Liter)

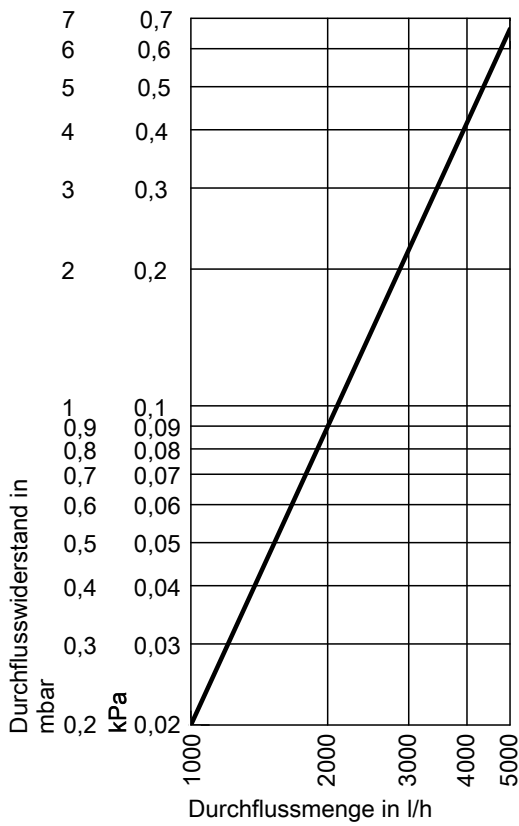
E	Entleerung	HR <sub>s</sub>	Heizwasserrücklauf Solaranlage
EL	Entlüftung	HV	Heizwasservorlauf
EL <sub>s</sub>	Entlüftung Wärmetauscher Solar	HV <sub>s</sub>	Heizwasservorlauf Solaranlage
ELH	Elektro-Heizeinsatz (Muffe Rp 1½)	TH	Befestigung Thermometerfühler oder Befestigung für zusätzlichen Sensor
HR	Heizwasserrücklauf	TR	Temperatursensor bzw. Temperaturregler

#### Maßtabelle Vitocell 160-E

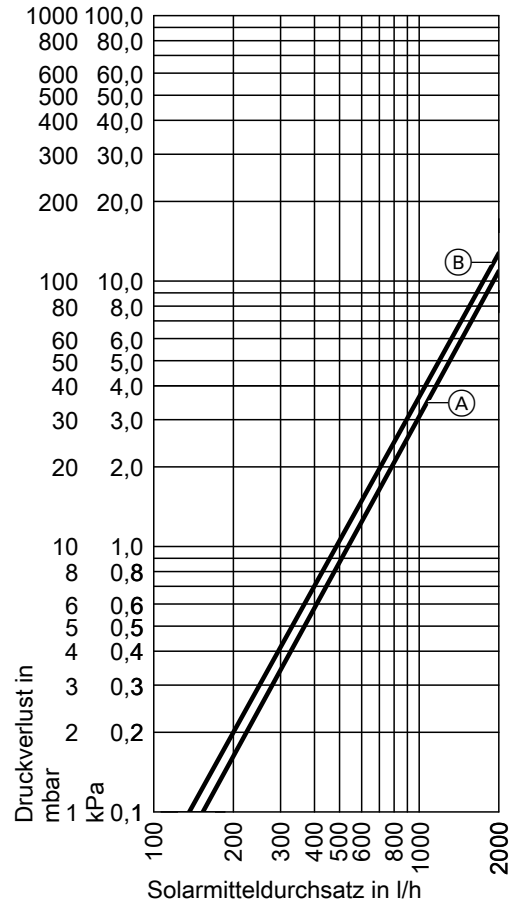
Speicherinhalt	l	750	950
Länge (∅)	a mm	1004	1004
Breite	b mm	1059	1059
Höhe	c mm	1895	2195
	d mm	1777	2083
	e mm	1547	1853
	f mm	967	1119
	g mm	676	752
	h mm	386	386
	k mm	155	155
	l mm	75	75
	m mm	991	1181
	n mm	370	370
Länge (∅) ohne Wärmedämmung	o mm	790	790
	p mm	140	140

## Technische Daten Vitocell 140-E/160-E (Typ SEIA/SESA) (Fortsetzung)

### Durchflusswiderstände



Heizwasserseitiger Durchflusswiderstand



Solarseitiger Durchflusswiderstand

- (A) Speichereinhalt 750 l
- (B) Speichereinhalt 950 l

## Auslieferungszustand

### Vitocell 140-E, Typ SEIA

#### 750 und 950 Liter

Heizwasser-Pufferspeicher aus Stahl.

- 4 eingeschweißte Tauchhülsen
- 3 zusätzliche Befestigungen für Thermometerfühler oder für zusätzliche Sensoren
- Stellfüße

- Wärmetauscher Solar
- Entlüftung des Wärmetauschers Solar
- Separat verpackte Wärmedämmung

Farbe der kunststoffbeschichteten Wärmedämmung vitosilber.

### Vitocell 160-E, Typ SESA

#### 750 und 950 Liter

Heizwasser-Pufferspeicher aus Stahl.

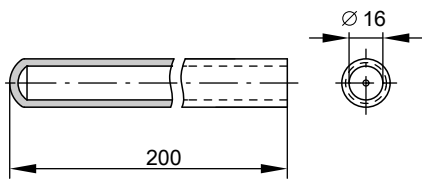
- 4 eingeschweißte Tauchhülsen
- 3 zusätzliche Befestigungen für Thermometerfühler oder für zusätzliche Sensoren
- Stellfüße

- Wärmetauscher Solar mit Schichtladeeinrichtung
- Entlüftung des Wärmetauschers Solar
- Separat verpackte Wärmedämmung

Farbe der kunststoffbeschichteten Wärmedämmung vitosilber.

## Technische Angaben Tauchhülse

### Tauchhülse für alle Typen (200, 400, 750 und 950 Liter)

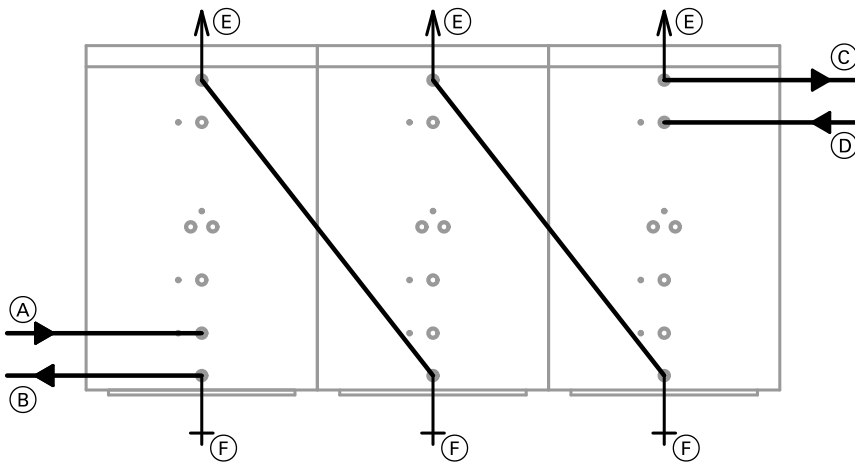


Die Tauchhülsen sind in den Heizwasser-Pufferspeicher eingeschweißt.

## Planungshinweise

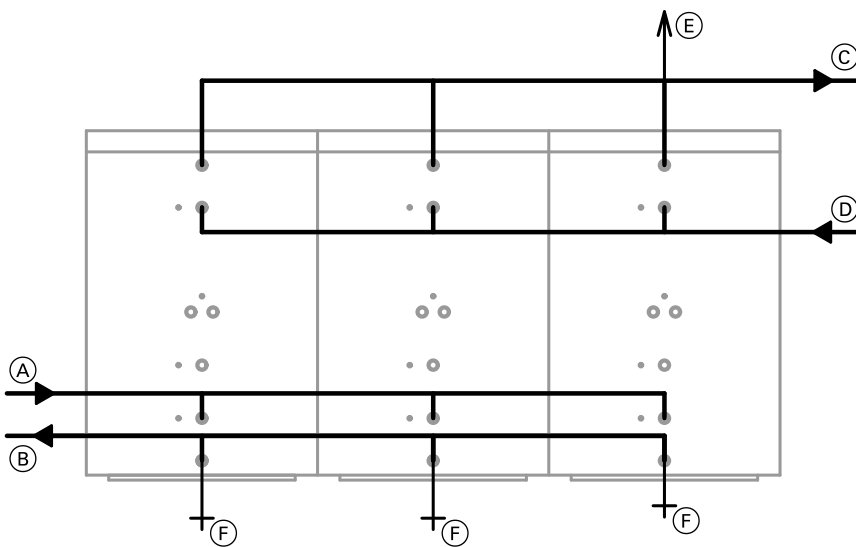
### Speicherbatterie

Die Heizwasser-Pufferspeicher Vitocell 100-E können in beliebiger Anzahl in Reihen- oder Parallelschaltung zusammengeschlossen werden. Die Verbindungsleitungen und Entlüfter sind bauseits zu stellen (dargestellt: Typ SVPA 750/950 Liter).



### Reihenschaltung

- |  |   |
|--|---|
| Ⓐ Heizwasserrücklauf 3 (HR3) von den Heizkreisen | Ⓓ Heizwasservorlauf 2 (HV2) vom Wärmeerzeuger |
| Ⓑ Heizwasserrücklauf 4 (HR4) zum Wärmeerzeuger   | Ⓔ Entlüftung (EL)                             |
| Ⓒ Heizwasservorlauf 1 (HV1) zu den Heizkreisen   | Ⓕ Entleerung (E)                              |



### Parallelschaltung

- |  |   |
|--|---|
| (A) Heizwasserrücklauf 3 (HR3) von den Heizkreisen | (D) Heizwasservorlauf 2 (HV2) vom Wärmeerzeuger |
| (B) Heizwasserrücklauf 4 (HR4) zum Wärmeerzeuger   | (E) Entlüftung (EL)                             |
| (C) Heizwasservorlauf 1 (HV1) zu den Heizkreisen   | (F) Entleerung (E)                              |

### Elektro-Heizeinsatz

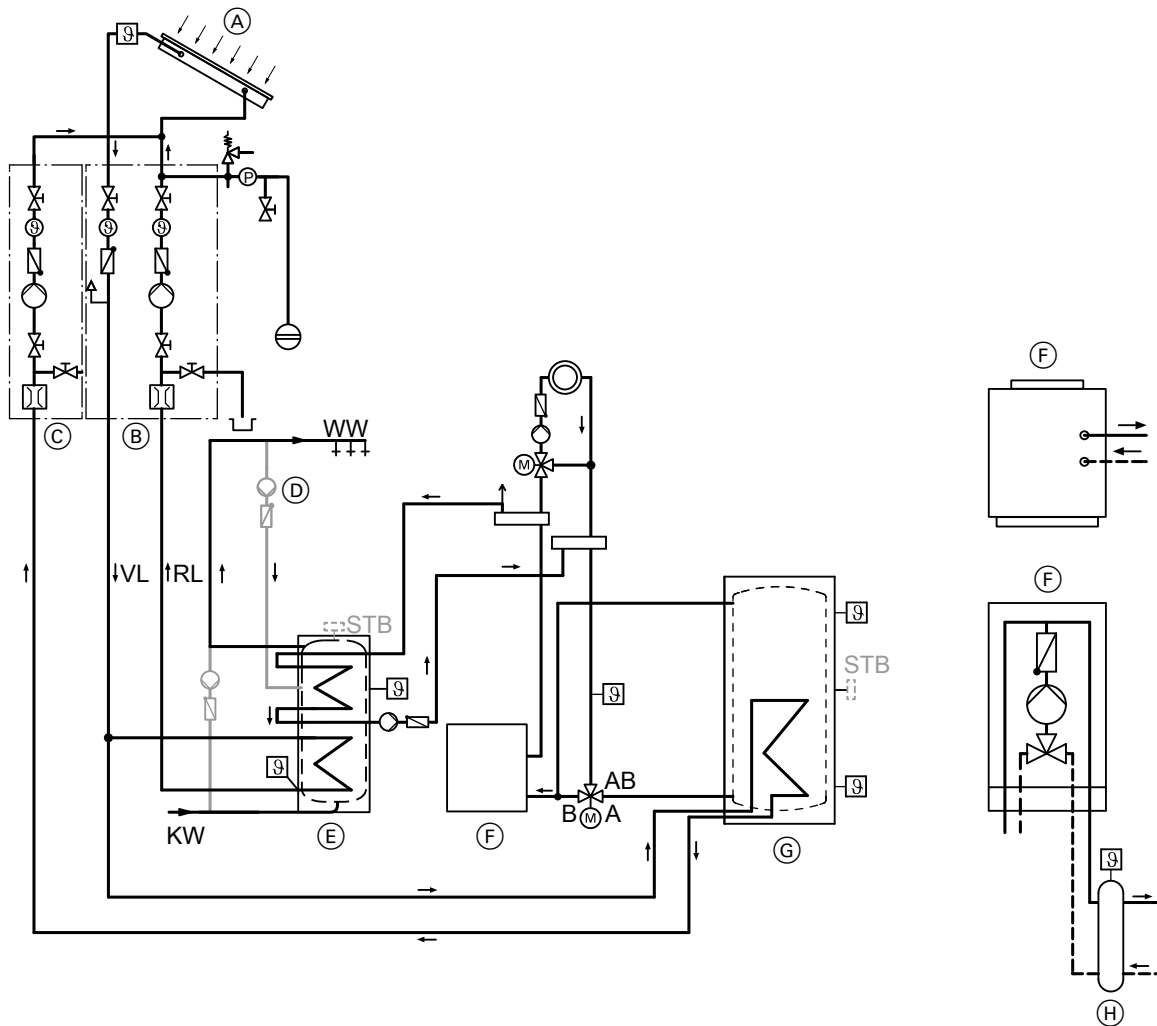
Beim Einsatz von Fremdfabrikaten muss der Einschraubheizkörper eine unbeheizte Länge von mindestens 100 mm haben.

### Planungsanleitung

Weitere Hinweise zur Planung und Auslegung siehe Planungsanleitungen:

- Vitocal
- Vitosol
- Vitoligno/Vitolig

Installationsbeispiel Vitocell 140-E/160-E



- KW Kaltwasser
- WW Warmwasser
- RL Rücklauf
- VL Vorlauf
- (A) Sonnenkollektor
- (B) Solar-Divicon
- (C) Solar-Pumpenstrang

- (D) Zirkulationspumpe
- (E) Speicher-Wassererwärmer
- (F) ■ Öl-/Gas-Heizkessel
- Öl-/Gas-Wandgerät
- (G) Heizwasser-Pufferspeicher (Vitocell 140-E/160-E)
- (H) Hydraulische Weiche

Bestimmungsgemäße Verwendung

Das Gerät darf bestimmungsgemäß nur in geschlossenen Systemen gemäß EN 12828 / DIN 1988 bzw. Solaranlagen gemäß EN 12977 unter Berücksichtigung der zugehörigen Montage-, Service- und Bedienungsanleitungen installiert und betrieben werden. Speicher-Wassererwärmer sind ausschließlich für die Bevorratung und Erwärmung von Wasser in Trinkwasserqualität, Heizwasser-Pufferspeicher ausschließlich für Füllwasser in Trinkwasserqualität vorgesehen. Sonnenkollektoren sind nur mit vom Hersteller freigegebenen Wärmeträgermedien zu betreiben.

Die bestimmungsgemäße Verwendung setzt voraus, dass eine ortsfeste Installation in Verbindung mit anlagenspezifischen und zugelassenen Komponenten vorgenommen wurde.

Die gewerbliche oder industrielle Verwendung zu einem anderen Zweck, als zur Gebäudeheizung oder Trinkwassererwärmung, gilt als nicht bestimmungsgemäß.

Darüber hinausgehende Verwendung ist vom Hersteller fallweise freizugeben.

Fehlgebrauch des Gerätes bzw. unsachgemäße Bedienung (z. B. durch Öffnen des Gerätes durch den Anlagenbetreiber) ist untersagt und führt zum Haftungsausschluss.

Fehlgebrauch liegt auch vor, wenn Komponenten des Systems in ihrer bestimmungsgemäßen Funktion verändert werden (z. B. durch direkte Trinkwassererwärmung im Kollektor).

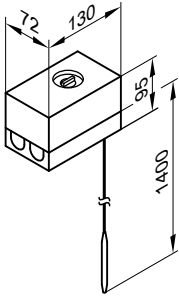
Die gesetzlichen Bestimmungen, insbesondere zur Trinkwasserhygiene, sind einzuhalten.

## Zubehör Vitocell 100-E/-W, 140-E und 160-E

### Temperaturregler

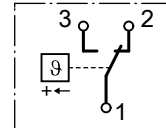
Best.-Nr. 7151 989

- Mit einem thermostatischen System.
- Mit Einstellknopf außen am Gehäuse.
- Ohne Tauchhülse  
Bei Viessmann Speicher-Wassererwärmern ist die Tauchhülse im Lieferumfang enthalten.
- Mit Hutschiene zum Anbau an den Speicher-Wassererwärmer oder an die Wand.



### Technische Daten

Anschluss	3-adrige Leitung mit einem Leiterquerschnitt von 1,5 mm <sup>2</sup>
Schutzart	IP 41 gemäß EN 60529
Einstellbereich	30 bis 60 °C, umstellbar bis 110 °C
Schaltdifferenz	max. 11 K
Schaltleistung	6(1,5) A 250 V~
Schaltfunktion	bei steigender Temperatur von 2 auf 3



DIN Reg.-Nr.

DIN TR 1168

### Thermometer

Best.-Nr. 7595 765

Zum Einbau in die Wärmedämmung bei Speichern mit 750 und 950 Litern Inhalt.

### Hinweis

Zum Ablesen des Temperaturprofils im Speicher können bis zu 4 Thermometer eingebaut werden (z. B. in Verbindung mit Festbrennstoffkesseln)

### Elektro-Heizeinsatz-EHE

Nur bei folgenden Speichern:

- Vitocell 100-E/-W, Typ SVW (200 l Inhalt)
- Vitocell 140-E, Typ SEIA (750 und 950 l Inhalt)
- Vitocell 160-E, Typ SESA (750 und 950 l Inhalt)

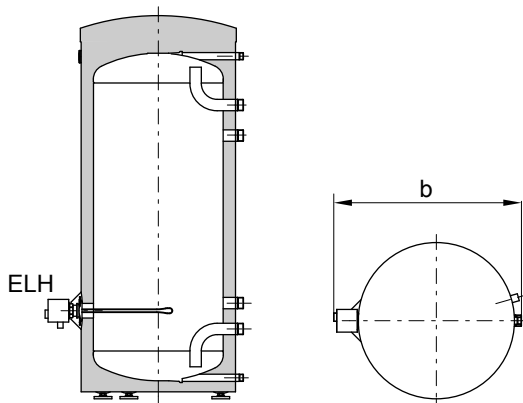
Stromart und Nennspannung 3/N/PE 400 V/50 Hz

Schutzart: IP 54

Leistungsbereich		max. 6 kW			max. 12 kW		
		2	4	6	4	8	12
Nennaufnahme Normalbetrieb/Schnellaufheizung	kW	2	4	6	4	8	12
Nennstrom	A	8,7	8,7	8,7	17,4	17,4	17,4
Aufheizzeit von 10 auf 60 °C	200 l	h	4,7	2,4	1,6	—	—
	750 l	h	10,9	5,4	3,6	5,4	2,7
	950 l	h	12,5	6,3	4,2	6,3	3,1

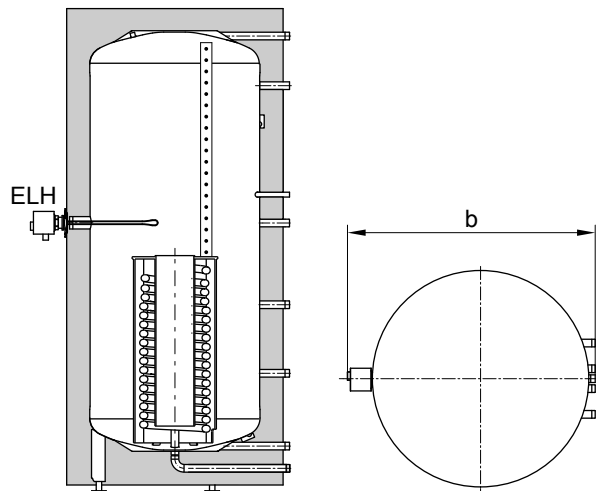
### Heizwasser-Pufferspeicher mit Elektro-Heizeinsatz-EHE

Vitocell		100-E/-W	140-E		160-E	
Speicherinhalt	l	200	750	950	750	950
Mit Heizeinsatz aufheizbarer Inhalt	l	163	375	431	375	431
<b>Abmessungen</b>						
Breite b (mit Elektro-Heizeinsatz-EHE)	mm	773	1180	1180	1180	1180
<b>Mindestwandabstand</b>						
zum Einbau des Elektro-Heizeinsatzes-EHE						
	2/4/6 kW	mm	650	650	650	650
	4/8/12 kW	mm	—	950	950	950
<b>Gewicht</b>						
Vitocell		kg	80	177	199	183
Elektro-Heizeinsatz-EHE						
	2/4/6 kW	kg	2	2	2	2
	4/8/12 kW	kg	—	3	3	3



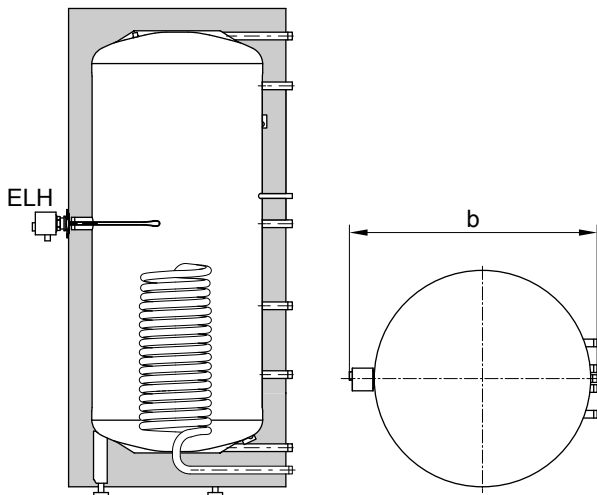
Vitocell 100-E/-W (Typ SVW) mit Elektroheizsinsatz EHE

b = Breite mit Elektro-Heizeinsatz-EHE



Vitocell 160-E mit Elektroheizsinsatz EHE

b = Breite mit Elektro-Heizeinsatz-EHE



Vitocell 140-E mit Elektroheizsinsatz EHE

b = Breite mit Elektro-Heizeinsatz-EHE

## Frischwasser-Modul

Kompakte und komplett vorgefertigte Station für die komfortable und hygienische Trinkwassererwärmung nach dem Durchlauferhitzer-Prinzip zur Wandmontage:

- Mit integrierter, vorverdrahteter und voreingestellter Regelung zur Einstellung der gewünschten Warmwasser-Temperatur.
- Groß dimensionierter, hocheffizienter Plattenwärmetauscher für eine geringe Rücklaufftemperatur.
- Auf Wandhalter vormontiert, mit Wärmedämmung.
- Volumenstromgeber zur exakten Durchflussmessung im Trinkwasserkreis.

- Drehzahlgeregelte Hocheffizienz-Umwälzpumpe für den Primärkreis.
- Absperrventile mit integriertem Rückschlagventil.
- Kaskadenbetrieb mit 2 Modulen möglich.
- Bei Typ **mit** Zirkulationspumpe:  
Drehzahlgeregelte Hocheffizienz-Umwälzpumpe für die Trinkwasserzirkulation.

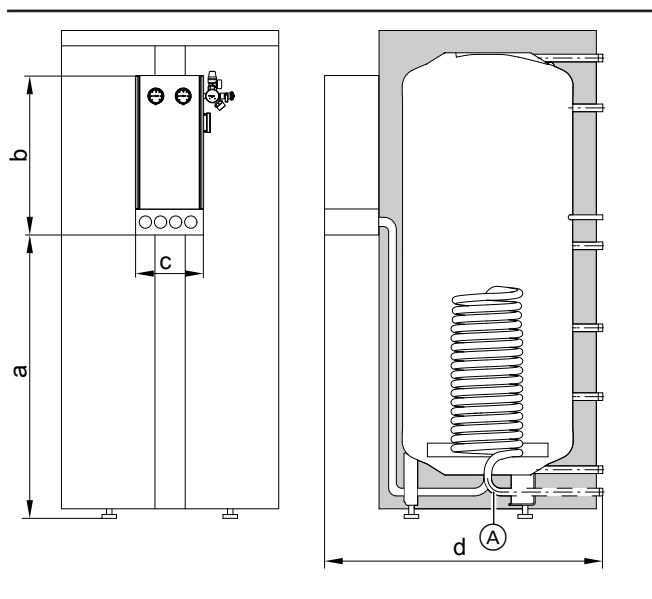
Ausführliche Informationen siehe „Preisliste Vitoset“.

		Frischwasser-Modul	
		Ohne Zirkulationspumpe	Mit Zirkulationspumpe
Zapfmenge in l/min	Typ	Best.-Nr.	
25	Mini	7521 665	7521 666
51	Midi	7521 667	7521 668
70	Maxi	7521 669	7521 670



## Solar-Divicon mit Anschluss-Set

Best.-Nr. siehe „Viessmann Preisliste“



Komplett ausgestattetes Set zur solarkreisseitigen Anbindung an den Wärmetauscher Solar des Heizwasser-Pufferspeichers.

- Solar-Divicon, Typ PS10 (Pumpstation für den Kollektorkreis) zur Speichermontage mit drehzahl geregelter Hocheffizienz-Umwälzpumpe (entsprechend Energie Label A).
- Vorgefertigte Verrohrung mit Anschlussverschraubungen an den Vitocell.
- Ausführungen mit Solarregelungsmodul (Typ SM1), mit Vitosolic 100 (Typ SD1) oder ohne Solarregler.

### Maßtabelle

Speicherinhalt	l	750	950
a	mm	1090	1280
b	mm	580	580
c	mm	250	250
d	mm	1250	1250

### Hinweis

Für die Montage der Solar-Divicon, werden die Rohrbögen (A) zur Vorderseite des Speichers gedreht.

Technische Änderungen vorbehalten!

Viessmann Werke GmbH & Co KG  
D-35107 Allendorf  
Telefon: 0 64 52 70-0  
Telefax: 0 64 52 70-27 80  
[www.viessmann.de](http://www.viessmann.de)

5368 781